

HALTEN KIDDY

Детский электросамокат
с генератором мыльных
пузырей



HALTEN
KIDDY

www.halten.ru

Инструкция по эксплуатации

Содержание

Меры безопасности

Меры безопасности	3-4
Радиочастотное излучение	4
Предупреждения о процессе зарядки.....	5

Сборка

Компоненты самоката.....	6-7
Информация по сборке и необходимые инструменты.....	8
Расположение разъема зарядного устройства.....	8
Сборка	9-11

Эксплуатация

Эксплуатация самоката.....	12
----------------------------	----

Обслуживание

Общая информация.....	13
Замена, хранение и утилизация аккумулятора.....	14
Предохранитель цепи двигателя и аккумулятора.....	15
Время зарядки аккумулятора.....	15

Неисправности..... 16-17

Гарантия

Гарантия.....	18
---------------	----

Технические характеристики

Скорость: 3 км/ч
Время работы: 40 мин
Напряжение: 6 В
Мощность двигателя: 20 Вт
Аккумулятор: кислотно-свинцовый
Время зарядки: 5-6 ч
Максимальная нагрузка: 25 кг
Возрастное ограничение: с 3 лет
Масса нетто: 4.5 кг
Масса брутто: 5.25 кг
Габариты упаковки: 580 x 275 x 175 мм

ПРЕДУПРЕЖДЕНИЯ

- РИСК УДУШЕНИЯ: изделие содержит мелкие части. Сборка изделия в присутствии детей младше 3-х лет не допускается.
- Сборка может осуществляться детьми только под присмотром совершеннолетнего лица.
- Запрещается кататься по автомобильным дорогам, вблизи транспортных средств, по ступенькам и пандусам, вблизи бассейнов и водоемов. Управлять электросамокатом может только один ребенок возрастом **3-5 лет** и весом не более **25 кг**. Ношение обуви обязательно.



ВАЖНО! Перед первым использованием необходимо полностью зарядить аккумулятор в течение 8-12 часов, но не более 20 часов. Зарядка должна осуществляться только совершеннолетним лицом, внимательно прочитавшим настоящее руководство (см. раздел "Техническое обслуживание").

Общая информация:

Документация может быть изменена без предварительного уведомления.

Гарантийными считаются только случаи, приведенные в настоящем разделе.

ЛЮБЫЕ ДРУГИЕ СЛУЧАИ, ВКЛЮЧАЯ ПОДРАЗУМЕВАЕМЫЕ ГАРАНТИИ ТОВАРНОГО СОСТОЯНИЯ И ПРИГОДНОСТИ ДЛЯ ОСОБЫХ ЦЕЛЕЙ, НЕ ЯВЛЯЮТСЯ ГАРАНТИЙНЫМИ (С УЧЕТОМ ДЕЙСТВУЮЩЕГО ЗАКОНОДАТЕЛЬСТВА).

ПРОИЗВОДИТЕЛЬ НЕ НЕСЕТ ОТВЕТСТВЕННОСТИ ЗА СЛУЧАЙНЫЕ, НАМЕРЕННЫЕ ИЛИ КОСВЕННЫЕ УБЫТКИ (С УЧЕТОМ ДЕЙСТВУЮЩЕГО ЗАКОНОДАТЕЛЬСТВА).

Регистрация гарантийного талона не требуется. Гарантия действует только для первичного покупателя и не может быть передана третьим лицам.

Гарантийные случаи: производственный брак и дефекты материалов за исключением приведенных ниже случаев.

Необходимые условия: гарантия распространяется на изделие только при соблюдении следующих условий:

- Изделие правильно и полностью собрано.
- Изделие эксплуатируется в нормальных условиях и по назначению (недопустимые условия эксплуатации описаны ниже).
- Проводится регулярное техническое обслуживание и регулировка изделия.
- Изделие используется только в личных развлекательных целях.

Недопустимые условия эксплуатации

Самокат предназначен только для личного использования в развлекательных целях. Гарантия не распространяется на случаи, связанные с естественным износом, а также повреждением, причиной которого стала неправильная сборка, техническое обслуживание, регулировка, эксплуатация или хранение.

Гарантия не распространяется на следующие случаи:

- Использование в соревнованиях.
- Использование для прыжков и акробатических трюков.
- Внесение изменений в конструкцию.
- Установка дополнительного двигателя.
- Катание более одного человека.
- Сдача в аренду, перепродажа, дарение.
- Эксплуатация не в соответствии с настоящим руководством.

Обязанности производителя

При возникновении гарантийного случая производитель обязуется отремонтировать или заменить бракованную деталь.

Куда обращаться

Свяжитесь с департаментом клиентской поддержки

- См. приведенные в руководстве контактные данные.

Права пользователя

Права пользователя установлены условиями ограниченной гарантии. Пользователь также может иметь дополнительные права в соответствии с законодательством страны, в которой эксплуатируется изделие.

СРОК ГАРАНТИИ

На изделие распространяется следующая гарантия:

- Аккумулятор: 90 дней;
- Электронные компоненты: 90 дней;
- Прочие компоненты: 6 месяцев.

- Взрослый обязан обучить ребенка и определить степень его подготовленности к безопасной эксплуатации.
- Перед использованием транспортного средства ребенок должен понять все правила управления и меры безопасности. Ребенок также должен продемонстрировать способность и умение управлять транспортным средством без падений и столкновений.
- После полного завершения сборки утилизуйте все защитные материалы и полиэтиленовые пакеты. Запрещается давать полиэтиленовые пакеты ребенку. Убедитесь, что с компонентов самоката сняты все упаковочные материалы.
- Убедитесь, что ребенок руководствуется здравым смыслом и использует безопасные методы при эксплуатации самоката.
- **Необходимо соблюдать все указанные правила эксплуатации и меры безопасности для предупреждения травм вплоть до летального исхода:**
- **Сборка должна осуществляться в присутствии совершеннолетнего лица.** Риск удушья: изделие содержит мелкие части. Запрещается сборка изделия в присутствии детей младше 3-х лет.
- **Эксплуатация должна осуществляться под непрерывным присмотром совершеннолетнего лица.** Запрещается кататься по автомобильным дорогам, вблизи транспортных средств, по ступенькам и пандусам, вблизи бассейнов и водоемов. Управлять самокатом может только один ребенок
- **Риск возгорания:** запрещается использовать переключки вместо предохранителя. Используйте предохранители соответствующего оригинальному типоразмера.
- Ребенок должен всегда находиться в шлеме, соответствующем стандарту 16 CFR 1203.
- Существует риск попадания одежды, волос или частей тела в движущиеся

части изделия. Ребенок должен быть одет не в слишком свободную одежду и должен избегать движущихся частей.

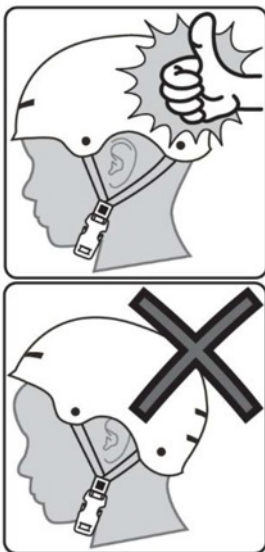
- Эксплуатируйте самокат только в безопасных условиях на ровной асфальтированной поверхности.

Запрещается управлять самокатом на небезопасной скорости и небезопасным способом. Приблизительный неполный список опасных приемов вождения:

- Буксировка самоката или самокатом других транспортных средств или предметов.
- Движение по скользким поверхностям, поскольку это может привести к перегреву электродвигателя.
- Движение по улицам, вблизи водоемов, по ступенькам, холмам, в условиях повышенной влажности, в огнеопасных зонах, в темноте.
- Эксплуатация в небезопасных условиях, таких как дождь, снег, грязь, песок, мелкий гравий, поскольку это может привести к повреждению электроники и редуктора.
- **Запрещается перегружать самокат.** Также запрещается эксплуатация при чрезмерно высокой температуре, поскольку это может привести к перегреву компонентов изделия. Избегайте попадания жидкостей на аккумулятор и другие электрические и электронные компоненты. Запрещается внесение изменений в электрическую схему изделий, поскольку это может привести к повреждениям и возгоранию изделия. Существуют и другие риски при эксплуатации самоката в общественных местах.
- **САМОКАТ НЕ ОСНАЩЕН МЕХАНИЧЕСКИМИ ТОРМОЗАМИ.** Торможение осуществляется электродвигателем.

ВНИМАНИЕ: ВСЕГДА НАДЕВАЙТЕ ШЛЕМ ПРИ ЕЗДЕ НА САМОКАТЕ!

- Шлем должен находиться на голове и закрывать лоб для защиты от серьезных травм.
- Отрегулируйте ремни с обеих сторон шлема.
- Отрегулируйте пряжку для подбородка до плотного прилегания.
- Между пряжкой и подбородком должны помещаться не более 2 пальцев. Правильно отрегулированный шлем не должен болтаться и должен комфортно сидеть на голове.



Радиочастотное излучение (зарядное устройство / адаптер / контроллер)

ВНИМАНИЕ:

Внесение несогласованных изменений в конструкцию изделия могут лишить пользователя права на эксплуатацию. Изделие соответствует части 15 правил FCC. Эксплуатация подразумевает соблюдение следующих двух условий:

- (1) изделие не создает вредных помех,
- (2) изделие должно воспринимать любые помехи, в том числе те, что могут повлиять на его работу.

ПРИМЕЧАНИЕ: изделие успешно прошло испытания на соответствие требованиям для цифровых устройств класса В в соответствии с частью 15 правил FCC. Согласно данным требованиям, устройство имеет допустимую защиту от помех для эксплуатации в жилых помещениях. Изделия генерирует радиочастотное излучение и при

неверной сборке и эксплуатации может создавать помехи для радиочастотных устройств. Тем не менее даже при полном соблюдении требований не гарантируется полное отсутствие помех.

Если устройство при включении излучает помехи для радио- или телевизионных сигналов, необходимо принять следующие меры до достижения желаемого результата:

- Измените положение приемной антенны.
- Используйте изделие вдали от приемного устройства.
- Подключите изделие в розетку, находящуюся в электрической цепи, к которой не подключен приемник.
- Свяжитесь с дилером или обратитесь к квалифицированному специалисту по радио- и телевизионному оборудованию.

Проблема	Возможная причина	Решение
Аккумулятор не заряжается	Плохой контакт аккумулятора или ЗУ	Проверьте надежность соединений
	ЗУ не подключено	
	ЗУ не работает	Проверьте подключение ЗУ в розетку сети питания
	Износ аккумулятора	Замените аккумулятор
Нагрев ЗУ при заряде	Это нормально, нет причин для беспокойства	При чрезмерном нагреве замените зарядное устройство

ПЕРЕД ОБРАЩЕНИЕМ В СЛУЖБУ ПОДДЕРЖКИ ПОДГОТОВЬТЕ СЛЕДУЮЩУЮ ИНФОРМАЦИЮ

1. Модель и код.
2. Дата покупки
3. Самокат не работает с момента покупки или сломался при эксплуатации? Когда самокат последний раз нормально работал? Аккумулятор подключен?
4. Время заряда аккумулятора.
5. Подключено ли ЗУ при попытке включения самоката? (самокат не работает при подключенном зарядном устройстве)
6. Наличие индикации или звуков при включении самоката. Прекращаются ли индикация и звуки при нажатии на курок газа?
7. Запускается ли электродвигатель при нажатии на курок газа? Проверьте правильность установки приводного колеса. Вращается ли вал редуктора?

Неисправность генератора мыльных пузырей

Проблема	Возможная причина	Решение	
Нет мыльных пузырей	Выключено питание	Убедитесь, что питание включено	
	Закончился раствор	Залейте раствор в лоток	
	Засорено выпускное отверстие		Очистите выпускное отверстие водой
			Прогоните чистую воду вместо раствора для очистки отверстия
	Электродвигатель не работает	Свяжитесь со службой поддержки	

ПРАВИЛА ЭКСПЛУАТАЦИИ ПРИВЕДЕНЫ В СООТВЕТСТВУЮЩЕМ РАЗДЕЛЕ

УСТРАНЕНИЕ НЕИСПРАВНОСТЕЙ

Ниже приведен перечень типовых неисправностей. Рекомендуется внимательно ознакомиться с ним перед обращением в службу поддержки. Если у вас остались вопросы, свяжитесь со службой поддержки.

ПРИМЕЧАНИЕ: электросамокат должен быть выключен и полностью заряжен.

Проблема	Возможная причина	Решение
Самокат не включается	Не подключен аккумулятор, плохой контакт клеммы	Подключите аккумулятор в соответствии с руководством, проверьте надежность подключения. Если провода ослабли и намотались на двигатель, позвоните в поддержку
	Низкий заряд аккумулятора	Зарядите аккумулятор (см. информацию о длительности зарядки)
	Подключено зарядное устройство	Отключите зарядное устройство от самоката и от сети питания
	Предохранитель	Дождитесь восстановления цепи
	Неисправен аккумулятор	Замените аккумулятор (см. информацию о замене и утилизации)
	Повреждена цепь электродвигателя	Свяжитесь со службой поддержки
	Неисправность цепи	Питание не подается на контакты, самокат требует ремонта. Свяжитесь со службой поддержки.
Самокат не может работать долго или едет слишком медленно	Недостаточный заряд аккумулятора	Проверьте надежность подключения аккумулятора и зарядите аккумулятор
	Износ аккумулятора	Замените аккумулятор (см. информацию о замене и утилизации)
	Разряд аккумулятора	Зарядите аккумулятор (см. информацию о длительности зарядки)
	Износ аккумулятора	Замените аккумулятор (см. информацию о замене и утилизации)
	Перегрузка	Слишком тяжелый водитель (см. требования и меры безопасности)
	Тяжелые условия эксплуатации	Избегайте тяжелых условий эксплуатации (см. требования)
Громкий шум при эксплуатации	Отсутствует смазка цепи (при наличии цепи)	Смажьте цепь машинным маслом
Громкие гремящие звуки из двигателя или редуктора	Повреждены механизмы	Свяжитесь со службой поддержки
	Плохое зацепление шестерен	Проверьте зацепление шестерен двигателя и колеса

! ПРЕДУПРЕЖДЕНИЯ ПО АККУМУЛЯТОРУ И ЗУ

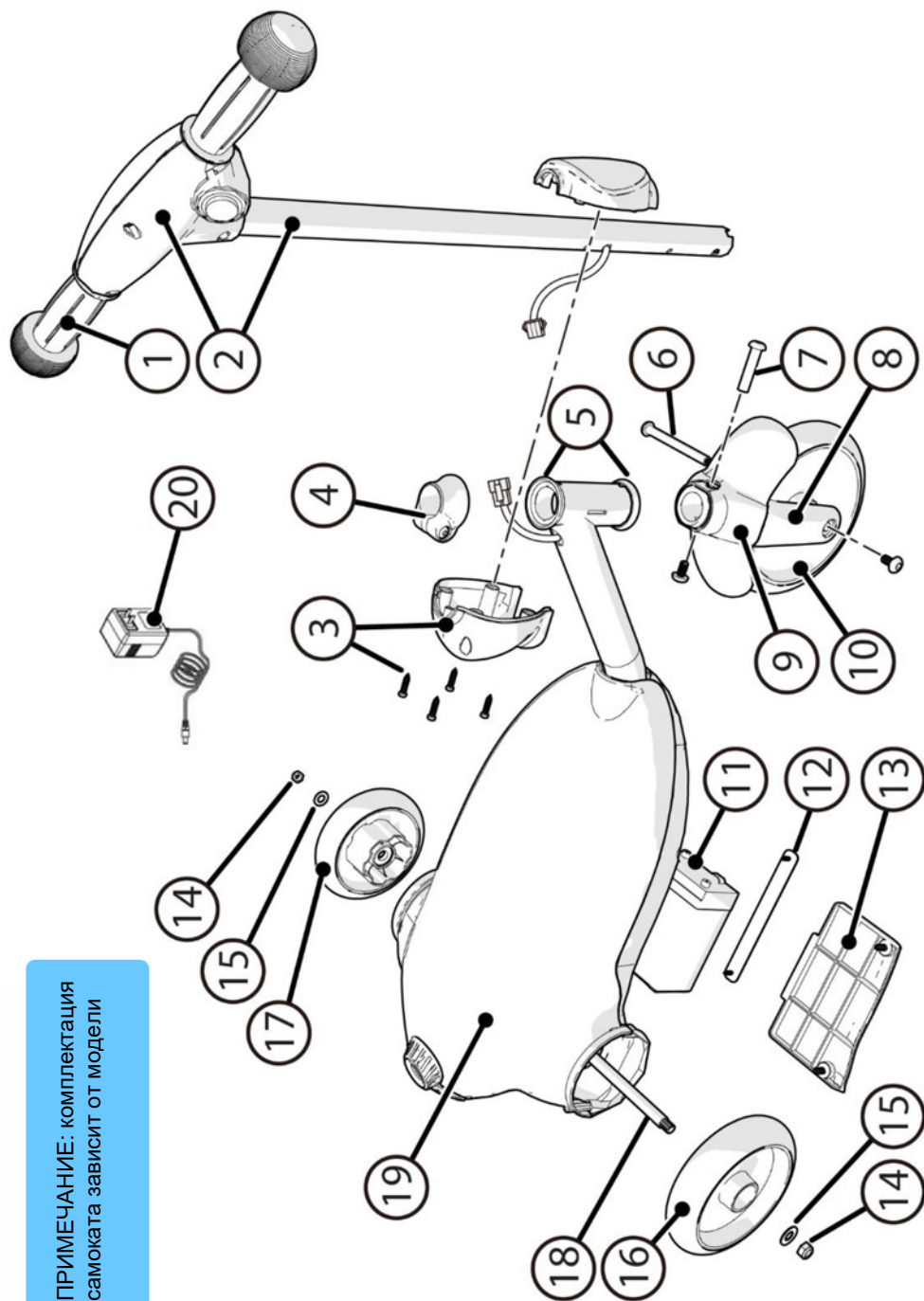


Несоблюдение указанных мер безопасности может привести к серьезным травмам вплоть до летального исхода!

- Зарядное устройство может использоваться только внутри помещений.
- Использование зарядного устройства и аккумулятора не из комплекта поставки может привести к возгоранию и взрыву. Используйте только оригинальные аккумуляторы и зарядные устройства.
- Использование аккумулятора или зарядного устройства для других продуктов может привести к их перегреву, возгоранию или взрыву.
- Во время зарядки выделяются взрывоопасные газы. Заряжайте аккумулятор в хорошо проветриваемом месте. Не заряжайте аккумулятор вблизи источников тепла и горючих материалов.
- Замыкание контактов может привести к взрыву. Подъем аккумулятора за провода может привести к возгоранию. Аккумулятор необходимо брать за корпус или ручки.
- Все операции с аккумулятором должны осуществляться совершеннолетним лицом. Избегайте попадания жидкостей на аккумулятор.
- Контакт с жидкостью аккумулятора (свинцово-кислотный раствор) может привести к серьезным травмам, поэтому в данном случае необходимо незамедлительно обратиться к врачу. Кожу или глаза необходимо промыть холодной водой в течение 15 минут. В случае проглатывания жидкости необходимо незамедлительно выпить воды или молока. Не давайте воду или молоко, если наблюдается рвота или повышенное беспокойство. Не вызывайте рвоту искусственно.
- Аккумуляторные батареи, их контакты и соответствующие аксессуары имеют в своем составе свинец, который признан канцерогеном и является вредным, токсичным и агрессивным веществом. Запрещается вскрывать аккумулятор.
- Изменение электрической схемы может привести к поражению электрическим током, пожару или взрыву. Оголенная проводка и открытые электрические цепи зарядного устройства может привести к поражению электрическим током. Корпус зарядного устройства должен быть всегда закрыт.
- Запрещается перезаряжать не предназначенные для этого элементы питания.
- Необходимо соблюдать полярность при установке аккумулятора.
- Запрещается замыкать контакты для зарядки.
- Зарядка должна осуществляться взрослыми или детьми старше 8 лет.
- Необходимо регулярно проверять зарядное устройство на предмет повреждений кабеля, вилки, корпуса и других частей. При обнаружении повреждений запрещается эксплуатация устройства до их устранения.

ПРИМЕЧАНИЕ: снятия аккумулятора с самоката перед зарядкой НЕ ТРЕБУЕТСЯ!

ВАЖНО! Перед первым использованием необходимо полностью зарядить аккумулятор в течение 8-12 часов, но не более 20 часов. Зарядка должна осуществляться только совершеннолетним лицом, внимательно прочитавшим настоящее руководство (см. раздел Техническое обслуживание).



ПРИМЕЧАНИЕ: комплектация самоката зависит от модели

Аккумулятор

Любые операции с аккумулятором, включая его зарядку, должны проводиться совершеннолетним лицом, ознакомленным с соответствующей техникой безопасности. Игнорирование данного требования может привести к получению травм вплоть до летального исхода.

Предохранитель

Цепь двигателя оснащена температурным предохранителем, который автоматически разрывает цепь питания при перегрузке двигателя, электрической системы или аккумулятора. Через некоторое время питание автоматически восстанавливается. Если данная система защиты срабатывает слишком часто, необходимо провести ремонт самоката.

⚠ ВНИМАНИЕ: ЗАПРЕЩАЕТСЯ ЗАМЫКАТЬ ЦЕПЬ В ОБОД ПРЕДОХРАНИТЕЛЯ, ПОСКОЛЬКУ ЭТО МОЖЕТ ПРИВЕСТИ К ВОЗГОРАНИЮ И ПЕРЕГРУЗКЕ ЭЛЕКТРИЧЕСКОЙ ЦЕПИ.

Периодичность и длительность зарядки аккумулятора

ВАЖНО!

Перед зарядкой проверяйте аккумулятор и зарядное устройство на предмет износа и повреждения (провод, разъем). Не заряжайте аккумулятор при обнаружении повреждений. Допускается использовать только аналогичное зарядное устройство и аккумулятор от производителя.

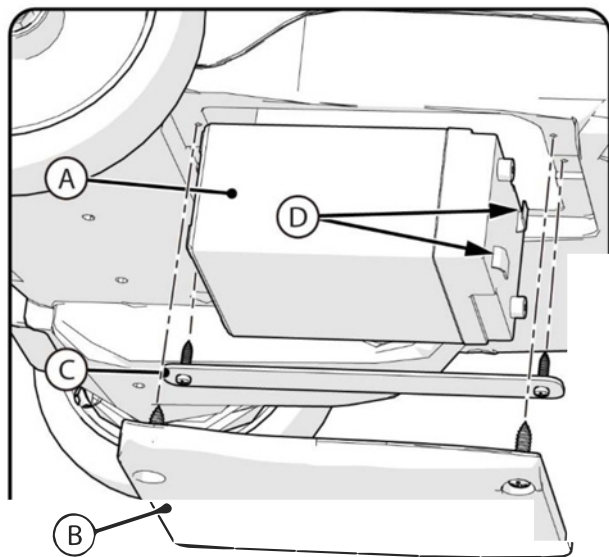
- Используйте только аккумулятор и зарядное устройство из комплекта поставки.
- Перед первым использованием зарядите аккумулятор **в течение 8-12 часов, но не дольше 20 часов.**
- В случае глубокого разряда аккумулятора зарядите его **в течение 8-12 часов, но не дольше 20 часов.**
- Не замыкайте контакты аккумулятора.
- После завершения процесса зарядки сначала отключите зарядное устройство от сети, затем от разъема зарядки.

Аккумулятор необходимо заряжать по мере разряда, либо не реже одного раза в месяц, в противном случае он будет поврежден и снят с гарантии.

ЗАМЕНА АККУМУЛЯТОРА

Порядок работы:

1. Положите самокат на бок.
2. Выкрутите винты **С** и снимите крышку аккумулятора **В**.
3. Выкрутите винты и снимите крепление аккумулятора **С**.
4. Отключите красные и черные разъемы **Д**.
5. Осторожно извлеките аккумулятор.
 - Если аккумулятор имеет повреждения и следы подтеков, используйте перчатки.
 - Не извлекайте аккумулятор за разъемы и провода.
6. Поместите старый аккумулятор в пластиковый пакет.
7. Установите новый аккумулятор, подключите красный провод к красному разъему и черный провод к черному разъему.
8. Установите на место крепление аккумулятора **С**, крышку аккумулятора **В**.



ПРИМЕЧАНИЕ: к красному проводу подключен термopедохранитель, который разрывает цепь и отключает аккумулятор при перегрузке.

Неиспользуемый аккумулятор необходимо заряжать не реже одного раза в месяц, в противном случае он будет поврежден и снят с гарантии.

Хранение аккумулятора:

- Не храните аккумулятор при низких или высоких температурах.
- Перед хранением протрите аккумулятор сухой тканью. Стирайте ткань отдельно от других вещей.

Утилизация аккумулятора:

- Аккумулятор должен быть утилизирован в соответствии с требованиями по защите окружающей среды.

- Запрещается сжигать аккумулятор, поскольку он может взорваться, либо может произойти утечка кислоты.
- Не выбрасывайте аккумулятор вместе с бытовыми отходами. Сжигание и закапывание свинцовых аккумуляторов запрещено законом.
- Утилизируйте аккумулятор через сертифицированный пункт приема свинцовых аккумуляторов. Таким пунктом приема может быть точка продажи автомобильных аккумуляторов. Утилизацию необходимо осуществлять в соответствии с действующим законодательством.

ПЕРЕЧЕНЬ КОМПОНЕНТОВ

Поз.	Наименование
1	Ручки (2 шт.)
2	Рулевая стойка
3	Защитный корпус с винтами
4	Рулевой зажим
5	Втулки рулевой стойки
6	Осевой винт
7	Винт вилки
8	Вилка
9	Крыло
10	Переднее колесо
11	Аккумулятор
12	Фиксатор аккумулятора
13	Крышка аккумуляторного отсека с винтами
14	Гайка (2 шт.)
15	Шайба (2 шт.)
16	Правое заднее колесо (не приводное)
17	Левое заднее колесо (приводное)
18	Задняя ось
19	Корпус с двигателем (в сборе)
20	Зарядное устройство

ИНФОРМАЦИЯ ПО СБОРКЕ

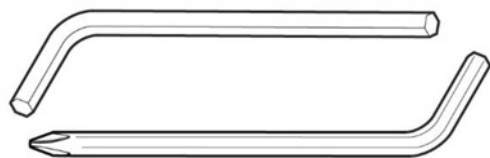
Настоящее руководство является универсальным для нескольких моделей.

- Некоторые иллюстрации могут отличаться от вашей модели. Соблюдайте все инструкции.
- Если изделие содержит компоненты, не описанные в настоящем руководстве, обратитесь к дополнительному руководству.
- Комплектация различных моделей может отличаться.
- Воспользуйтесь содержанием для поиска нужной информации.
- Внимательно прочитайте руководство перед сборкой и обслуживанием.
- Если вы не уверены в своих силах, свяжитесь со службой клиентской поддержки.

! **ВНИМАНИЕ:** во время сборки мелкие детали должны находиться в недоступном для детей месте.

ПРИМЕЧАНИЕ: все направления указаны со стороны водителя. Не выбрасывайте картон и упаковку до окончания сборки, чтобы случайно не потерять компоненты устройства.

Необходимые инструменты (входят в комплект поставки)



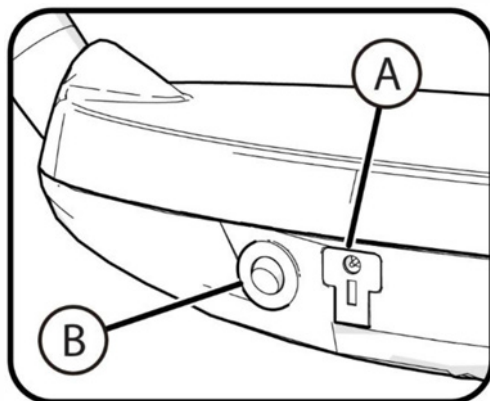
Шестигранный ключ,
крестовая отвертка



T-образные ключи
(2 шт.)

РАСПОЛОЖЕНИЕ РАЗЪЕМА ДЛЯ ЗАРЯДКИ

ПРИМЕЧАНИЕ: разъем для зарядного устройства **A** расположен на левой стороне деки самоката рядом с выключателем генератора мыльных пузырей **B**.



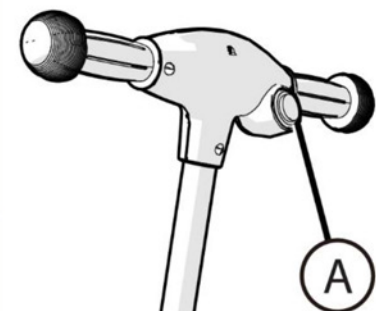
ОБСЛУЖИВАНИЕ

Общая информация. Необходимо проверять самокат на наличие возможных повреждений перед каждым использованием. Запрещается эксплуатировать самокат при наличии повреждений.

- Проверьте надежность всех креплений. Замените поврежденные элементы.
- Как можно чаще проверяйте состояние самоката, оперативно устраняйте обнаруженные неисправности и проводите необходимые регулировки. Если неисправность не будет вовремя выявлена, возможно получение травм водителем и окружающими его людьми. Убедитесь, что самокат собран и отрегулирован в соответствии с инструкцией
- Своевременно заменяйте поврежденные и изношенные компоненты.
- Убедитесь в правильности затяжки креплений. Если элементы будут недостаточно затянуты, они могут быть утеряны в процессе движения. Перетянутые элементы могут быть повреждены. Убедитесь, что заменяемые крепления имеют тот же размер и тип.
- Проверьте затяжку колес.

ПРИМЕЧАНИЕ: если колеса не затянуты, шестерни не совпадут и самокат не будет двигаться.

- Убедитесь, что крепление аккумулятора надежно установлено.
- Храните самокат внутри помещений вдали от источников тепла, таких как отопительные радиаторы и нагреватели
- Содержите самокат в чистоте и избегайте попадания пыли и воды, чтобы продлить его срок службы.
- Очищайте самокат мягкой, сухой тканью. Для придания блеска пластиковым элементам можно воспользоваться полиролью для мебели, не содержащей воска. Не используйте автомобильную полироль и не мойте его мылом и водой.



ЭКСПЛУАТАЦИЯ:

- Нажмите кнопку **A** для включения самоката. Для выключения нажмите кнопку **A**.
- Нажмите вниз на рычаг **B** для включения электродвигателя и вверх для его выключения.

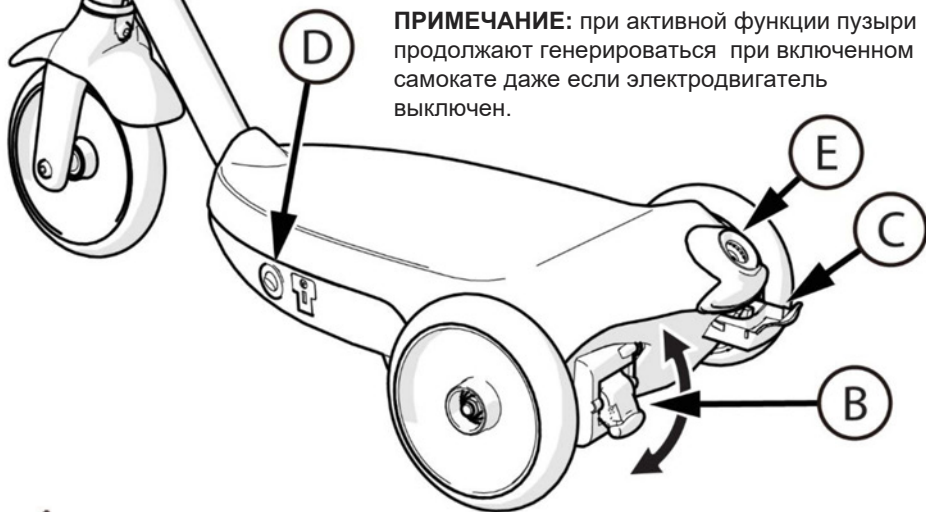
ПРИМЕЧАНИЕ: при отключении двигателя самокат продолжает двигаться по инерции.

ИСПОЛЬЗОВАНИЕ ГЕНЕРАТОРА МЫЛЬНЫХ ПУЗЫРЕЙ:

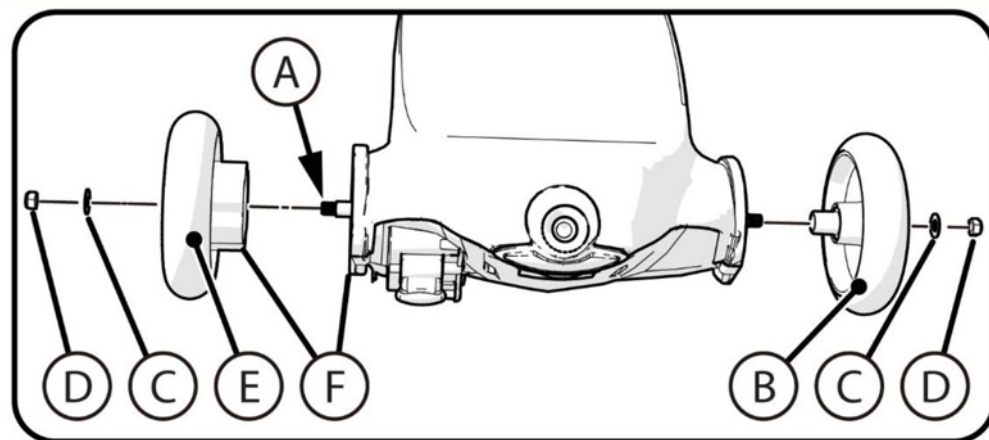
ВНИМАНИЕ: используйте только раствор, подходящий для данного генератора.

- вытяните лоток **C** как показано на рисунке (поток полностью не снимается), Наполните лоток специальным раствором.
- Используйте выключатель **D** для активации режима пуска мыльных пузырей после включения кнопки **A**. Пузыри выходят из отверстия **E**, поэтому необходимо следить, чтобы оно не было загрязнено или забито.

ПРИМЕЧАНИЕ: при активной функции пузыри продолжают генерироваться при включенном самокате даже если электродвигатель выключен.



⚠ ВНИМАНИЕ: необходимо крепко держать руль обеими руками перед включением питания, чтобы предотвратить возможное получение травм.



Порядок работы:

1. Установите ось **A** в корпус как показано на рисунке.
2. Установите правое колесо **B**, одну шайбу **C** и гайку **D** на ось.
3. Установите приводное колесо **E** на ось таким образом, чтобы шестерня **F** совпала с осью двигателя.
4. Установите шайбу **C** и гайку **D**.
5. Затяните обе гайки.

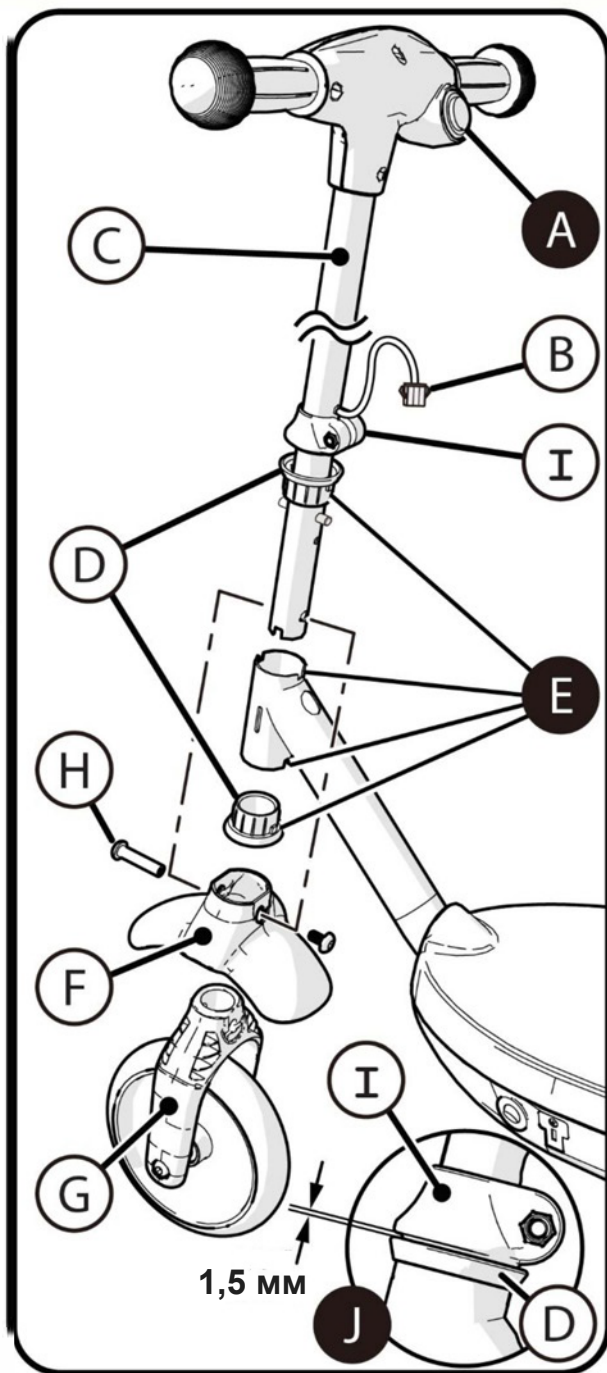
СБОРКА ПЕРЕДНЕГО КОЛЕСА И РУЛЯ

Порядок работы:

1. Убедитесь, что кнопка питания **A** и разъем **B** обращены к водителю.
2. Вставьте рулевую колонку **C** в раму.
3. Убедитесь, что верхняя и нижняя втулки рамы **D** находятся полностью в раме **E**.
4. Установите крыло **F** на вилку **G**.
5. Наденьте вилку на рулевую колонку **C** таким образом, чтобы совпали крепежные отверстия.
6. Установите крепежный винт **H** через вилку и рулевую колонку и затяните его.
7. Установите самокат на землю и затяните зажим **I**.

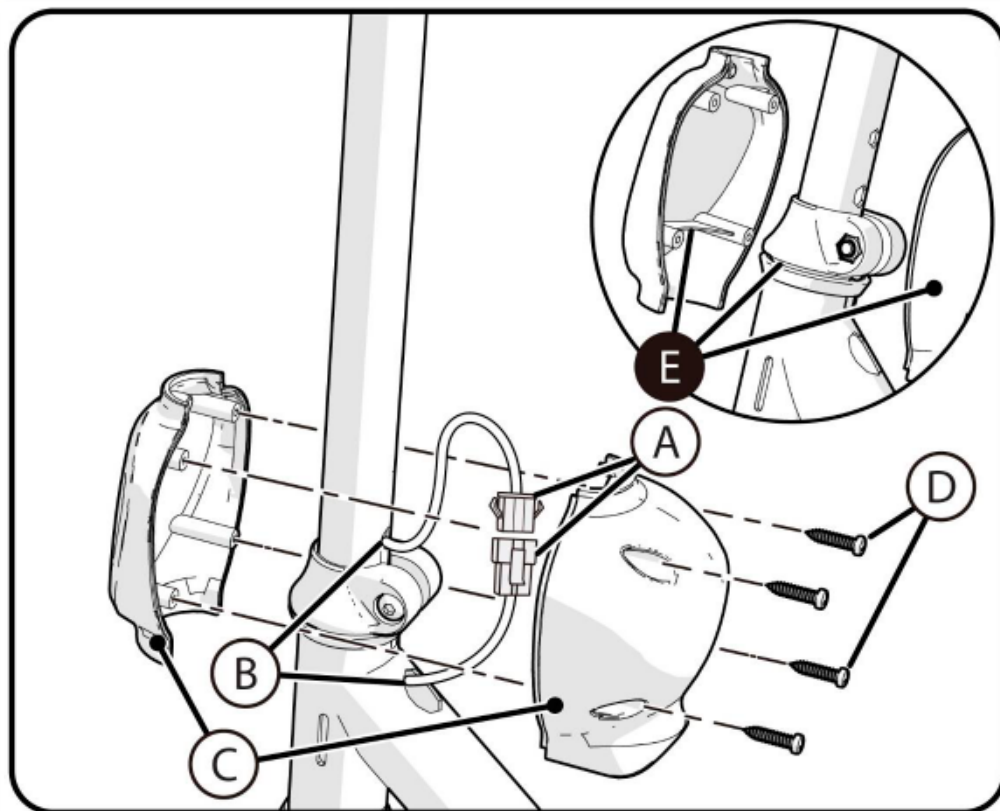
ПРИМЕЧАНИЕ: убедитесь, что между зажимом **I** и верхней втулкой **D** есть зазор приблизительно **1,5 мм**, как показано на рисунке.

ПРИМЕЧАНИЕ: убедитесь, что руль свободно вращается до упора вправо и влево.



СЛЕДУЮЩИЙ ЭТАП >>

ПОДКЛЮЧЕНИЕ РУЛЯ И СБОРКА ЗАЩИТНОЙ КРЫШКИ



Порядок работы: (СОВЕТ: перед сборкой закрутите от руки винты **D**).

1. Надежно подключите разъем **A**.
2. Вставьте лишние провода в пазы **B**. Проверьте, чтобы руль полностью поворачивался вправо и влево, и чтобы при этом провода не натягивались или не защемлялись.
3. Установите крышки **C** на рулевую колонку.

ПРИМЕЧАНИЕ: убедитесь, что крепления крышки вошли в пазы (см. рисунок **E**).

4. Полностью закрутите четыре винта **D**. Убедитесь, что провода разъема не защемлены.

ПРИМЕЧАНИЕ: проверьте, чтобы руль и вилка полностью поворачивались вправо и влево.